

# ACクラッチ付 シンクロサスモーター

## TSM42C-18P BG □HZ □RPM

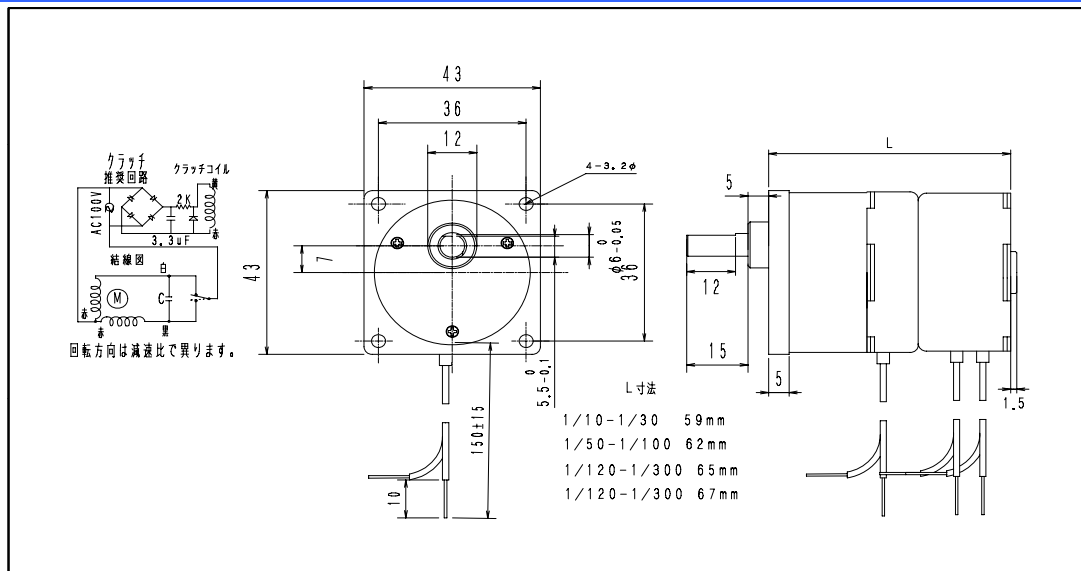
### 特 徴

- 1 従来のACシンクロサスモーターに電磁クラッチ内蔵したギヤードモーターです。
- 2 マグネットローターの利点も生かしながら、出力軸側から出力トルクの1/10 の力で外部から回転させる事が出来ます。

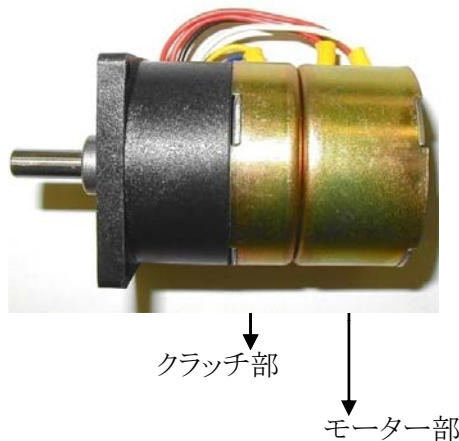
### 用 途

停電時の自動復帰などバルブ、空調用ダンパー、外部操作を必要とする機器、マンション用給気用ダンパー等  
クラッチの入り切りにより多様な用途が考えられます。

### 外形寸法図



### 仕 様



モーター		クラッチ
電 圧	AC100V	DC100V (ACブリッジ整流)
周 波 数	50/60HZ	
電 流	40mA以下	45mA以下
極 数	18	
回転方向	可 逆	
絶縁抵抗	DC500Vにて100MΩ	
絶縁耐圧	1800V 1秒	
温度上昇	50deg以下	
絶縁階級	E種	
コンデンサー	0.3μ	
使用温度上昇	-5℃ ~ +50℃	

### トルク特性

減速比は各種ありますクラッチ付のギヤはMタイプになります

回転数(50/60HZ)RPM	3.3 / 4	5.5 / 6.7	8.3 / 10	13.3 / 16	33.3 / 40	クラッチ動作
モーター出力トルク	5000g-cm	2500g-cm	2000g-cm	1300g-cm	500g-cm	クラッチON
保持トルク(モーター電源OFF)	3000g-cm	700g-cm	1100g-cm	700g-cm	200g-cm	クラッチON
出力回転トルク(出力側より回転)	370g-cm	270g-cm	230g-cm	80g-cm	20g-cm	クラッチOFF

## テクノ昭和株式会社

〒243-0206 神奈川県厚木市下川入217-3

TEL 046-245-8270 FAX 046-245-8272

URL <http://homepage3.nifty.com/technoSW/>