

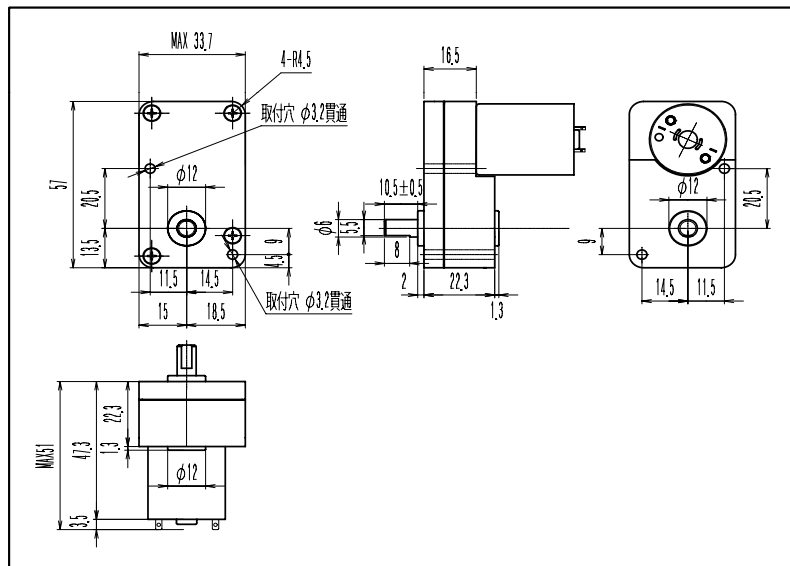
DC薄型ギヤードモーター TSD16SPG

TSD16SPG 1230A&B タイプ

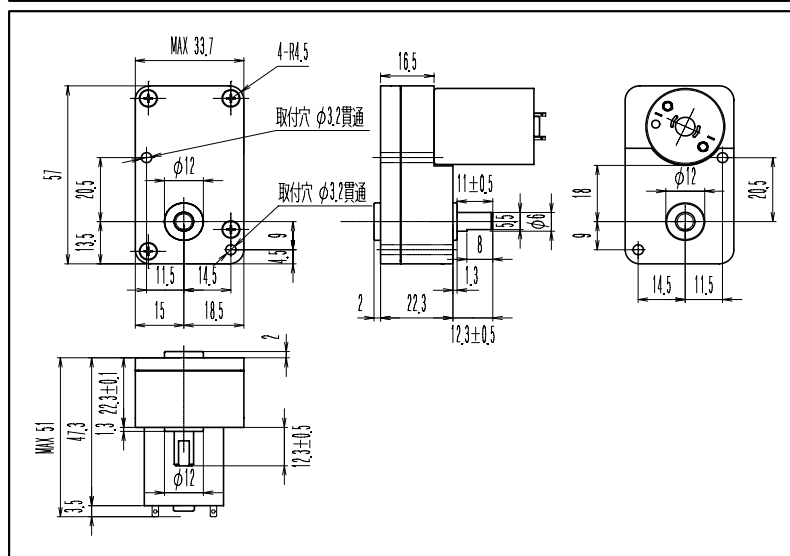
特徴

- 1 : 16mmの厚さに減速機とモーターを備えコンパクト、ハイトルクに設計。
- 2 : 16mmで17:1から270:1迄。それ以上はTSD18SPGをご使用ください。
- 3 : シャフトは1230 Aタイプは出力軸前方出し、1230 Bタイプは出力軸後方からどちらかお選びください。

外形寸法図 Aタイプ Bタイプ



Aタイプ



Bタイプ



標準仕様12V & 6V

型 式	減速比分母	17	25	34	50	60	75	90	100	125	150	270
TSD16SPG 1230(6V) 定格負荷電流 120mA	回転数RPM	190	172	100	64	54	43	48	32	26	21	12
	トルクKg-cm	0.12	0.18	0.25	0.37	0.44	0.55	0.66	0.74	0.92	1.1	2
	トルクmN-m	12.3	18.1	24.6	36.2	43.5	54.3	65.2	72.5	90.6	108	196

型 式	減速比分母	17	25	34	50	60	75	90	100	125	150	270
TSD16SPG 1230(12V) 定格負荷電流 190mA	回転数RPM	380	260	190	129	108	86	72	65	51	43	24
	トルクKg-cm	0.18	0.27	0.37	0.55	0.66	0.83	1	1.1	1.37	1.65	3
	トルクmN-m	18.5	27.1	36.9	54.3	65.2	81.5	98	107	134	161	294

テクノ昭和株式会社

〒243-0206 神奈川県厚木市下川入217-3

TEL046-245-8270 FAX046-245-8272

URL <http://homepage3.nifty.com/technoSW/>