

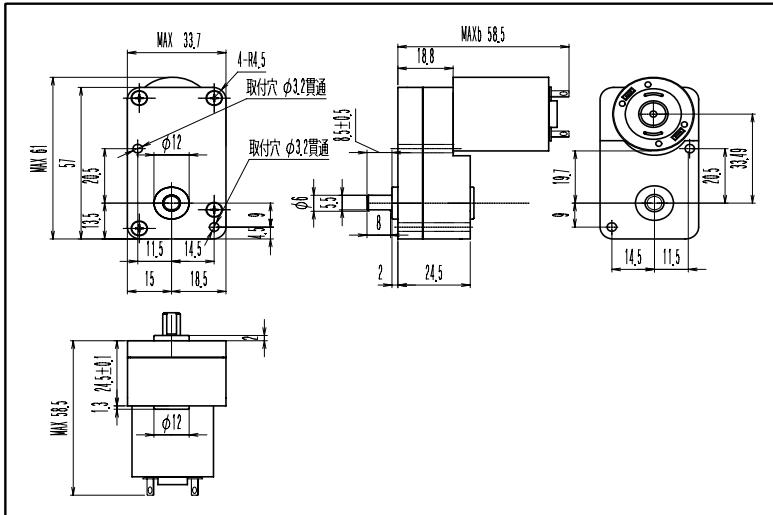
DC薄型ギヤードモーター TSD18SPG

TSD18SPG 2460A&Bタイプ

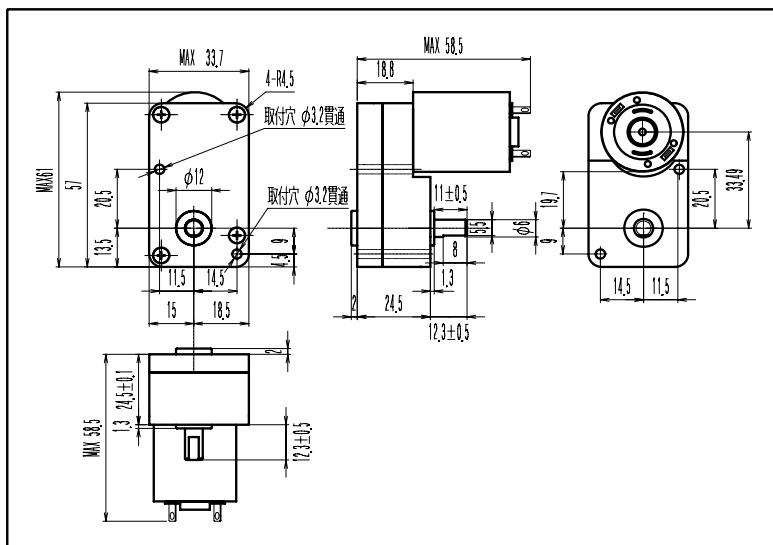
特徴

- 1 : 18mmの厚さに減速機とモーターを備えコンパクト、ハイトルクに設計。
- 2 : 18mmで17:1から270:1迄。それ以上はTSD18SPGをご使用ください。
- 3 : シャフトは1230Aは前方出し、1230Bは後方からどちらかお選びください。

外形寸法図 Aタイプ Bタイプ



Aタイプ



Bタイプ



標準仕様 24V

型 式	減速比分母	200	250	300	360	400	450	500	562	600	750	900	1000
TSD18SPG 2460 定格負荷電流 180mA	回転数RPM	44	35	29	24	22	19	17	15.5	14.5	12	9	8
	トルクKg-cm	3.2	4	4.8	5.5	6	6	6	6	6	6	6	6
	トルクmN-m	314	392	470	539	588	588	588	588	588	588	588	588

テクノ昭和株式会社

〒243-0206 神奈川県厚木市下川入217-3

TEL046-245-8270 FAX046-245-8272

URL <http://homepage3.nifty.com/technoSW/>