

ハイトルク インナーローター

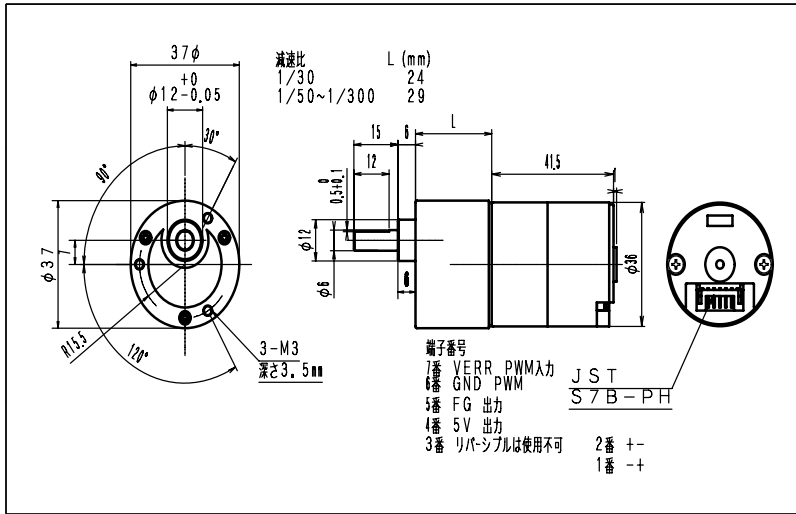
TBL36DSL-24-□□ CGO:1 CGタイプギヤー

特徴

- 1 回路内臓ブラシレスモーターで長寿命
- 2 インナーローターで正転、逆転、停止の応答性能に優れています。
- 3 高トルクモーターです。

用途

プリンター OA機器 ポンプ ゲーム機 各種



リード線は付属していません

減速比はご相談ください

標準ギヤ 特性

型 式	減速比分母	10	25	30	50	60	75	100	120	150	200		
TBL36DSL-24-44 24V 定格電流 480mA	回転数RPM	380	150	96	75	62	50	35	31	25	18		
	トルクKg-Cm	1.5	4.5	5.8	6	6	6	6	6	6	6		
	トルクmN-m	147	441	568	588	588	588	588	588	588	588		
TBL36DSL-24-46 24V 定格電流 510mA	減速比分母	10	25	30	50	60	75	100	120	150	200		
	回転数RPM	400	160	132	81	70	56	43	35	28	21		
	トルクKg-Cm	1.5	4.5	5.5	6	6	6	6	6	6	6		
トルクmN-m	147	441	539	588	588	588	588	588	588	588	588		

型 式	減速比分母	10	25	30	50	60	75	100	120	150	200		
TBL36DSL-24-60 24V 定格電流 610mA	回転数RPM	540	215	180	108	92	74	56	47	38	28		
	トルクKg-Cm	1.5	4.5	5.5	6	6	6	6	6	6	6		
	トルクmN-m	147	441	539	588	588	588	588	588	588	588		
TBL36DSL-12-50 12V 定格電流 640mA	減速比分母	10	25	30	50	60	75	100	120	150	200		
	回転数RPM	445	176	148	89	74	60	45	38	30	23		
	トルクKg-Cm	0.8	1.8	2.5	4.3	5	6	6	6	6	6		
トルクmN-m	78	176	245	421	490	588	588	588	588	588	588		

強化 Y ギヤ 特性

型 式	減速比分母	10	25	30	50	60	75	100	120	150	200		
TBL36DSL-24-44 24V 定格電流 480mA	回転数RPM	380	150	96	75	62	50	35	31	25	18		
	トルクKg-Cm	1.5	4.5	5.8	8.5	9	10	10	10	10	10		
	トルクmN-m	176	78.4	539	833	882	980	980	980	980	980		
TBL36DSL-24-46 24V 定格電流 510mA	減速比分母	10	25	30	50	60	75	100	120	150	200		
	回転数RPM	400	160	132	75	62	50	38	31	26	20		
	トルクKg-Cm	1.5	4.5	5.5	10	10	10	10	10	10	10		
トルクmN-m	176	78.4	539	980	980	980	980	980	980	980	980		

型 式	減速比分母	10	25	30	50	60	75	100	120	150	200		
TBL36DSL-24-60 24V 定格電流 610mA	回転数RPM	540	215	180	108	92	72	54	45	35	27		
	トルクKg-Cm	1.5	4.5	5.5	6	6	10	10	10	10	10		
	トルクmN-m	176	441	539	784	784	980	980	980	980	980		
TBL36DSL-12-50 12V 定格電流 640mA	減速比分母	10	25	30	50	60	75	100	120	150	200		
	回転数RPM	445	176	148	89	74	60	44	36	28	21		
	トルクKg-Cm	0.8	1.8	2.5	4.3	5	6	8	10	10	10		
トルクmN-m	78	176	245	421	490	588	784	980	980	980	980		

テクノ昭和株式会社

〒243-0206 神奈川県厚木市下川入217-3

TEL046-245-8270 FAX046-275-8272

URL <http://homepage3.nifty.com/technoSW/>