

# DCブラシレス ギヤードモーター 新製品

## ハイトルク インナーローター

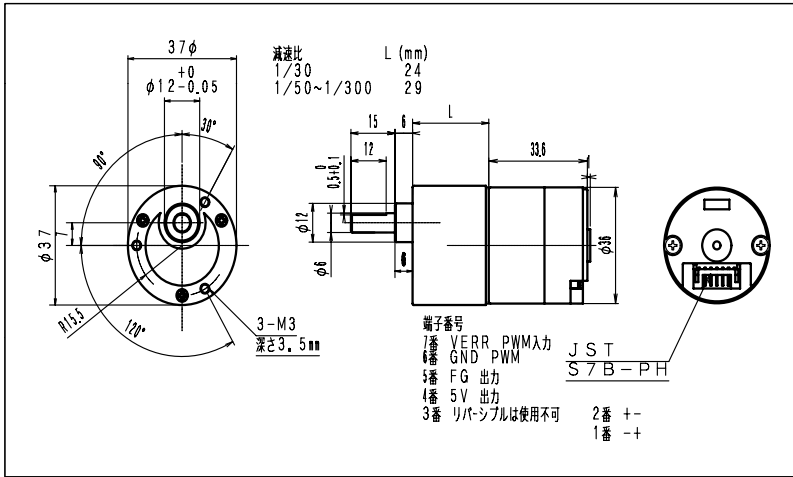
TBL36DSS-24-□□ CGO:1 CGタイプギヤ

### 特 徴

- 1 回路内臓ブラシレスモーターで長寿命
- 2 インナーローターで正転、逆転、停止の応答性能に優れています
- 3 小型でハイトルクモーターです。

### 用 途

プリンター OA機器 ポンプ ゲーム機 各種



リード線は付属していません

減速比はご相談ください

### 標準ギヤ 特性

型 式	減速比分母	10	25	30	50	60	75	100	120	150	200		
TBL36DSS-24-50 24V 定格電流 400mA	回転数RPM	410	166	136	82	70	56	42	34	28	21		
	トルクKg-Cm	1	3.5	4	6	6	6	6	6	6	6		
	トルクmN-m	98	343	392	588	588	588	588	588	588	588		
	減速比分母	10	25	30	50	60	75	100	120	150	200		
TBL36DSS-24-60 24V 定格電流 330mA	回転数RPM	535	215	180	83	90	71	41	35	28	21		
	トルクKg-Cm	0.8	2.3	2.5	4.5	5.5	6	6	6	6	6		
	トルクmN-m	78.4	225	245	441	539	588	588	588	588	588		

### 強化 Y ギヤ 特性

型 式	減速比分母	10	25	30	50	60	75	100	120	150	200		
TBL36DSS-24-50 24V 定格電流 400mA	回転数RPM	410	166	136	82	70	55	41	34	27	20		
	トルクKg-Cm	1	3.5	4	6	8	10	10	10	10	10		
	トルクmN-m	98	343	392	588	784	980	980	980	980	980		
	減速比分母	10	25	30	50	60	75	100	120	150	200		
TBL36DSS-24-60 24V 定格電流 330mA	回転数RPM	535	215	180	83	90	71	40	34	27	20		
	トルクKg-Cm	0.8	2.3	2.5	4.5	5.5	6	9	10	10	10		
	トルクmN-m	78.4	225	245	441	539	588	882	980	980	980		

## テクノ昭和株式会社

〒243-0206 神奈川県厚木市下川入217-3

TEL046-245-8270 FAX046-275-8272

URL <http://homepage3.nifty.com/technoSW/>