

DCギヤードモーター AG タイプ

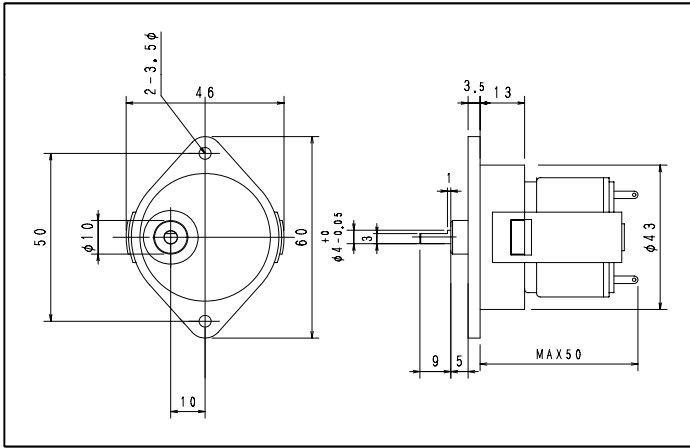
TSD1.5〇〇~06〇〇AG タイプ

低電圧DCギヤードモーター

特徴

- 1 : 減速機とモーターを備えローコストコンパクトに設計。
- 2 : 豊富な回転数、長寿命。電圧は電池1.5V~可能です。ご相談下さい。

外形寸法図



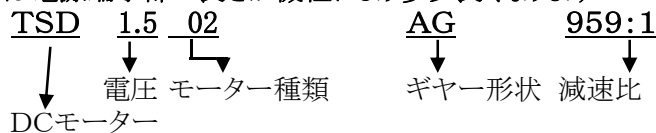
標準仕様(下記以外に各種仕様があります)

低電圧系モーター単体特性

| 使用モーター | TSD-1.502AG | TSD-1.503AG | TSD-0603AG | | | | | | | | | |
|-------------|-------------|-------------|------------|-------|---------|-------|--------|-------|-------|--------|------|-------|
| 定格電圧 V | 1.5 | 1.5 | 6 | | | | | | | | | |
| 無負荷電流 mA | 20 | 6 | 14 | | | | | | | | | |
| 無負荷回転数 rpm | 1300 | 550 | 2200 | | | | | | | | | |
| 定格トルク gf-cm | 2 | 2 | 10 | | | | | | | | | |
| 定格トルク mN-m | 0.196 | 0.196 | 0.98 | | | | | | | | | |
| 定格電流 mA | 40 | 15 | 54 | | | | | | | | | |
| 定格回転数 rpm | 1200 | 450 | 1800 | | | | | | | | | |
| 減速例 | 959:1 | 959:1 | 300:1 | | | | | | | | | |
| 定格トルク gf-cm | 1400 | 1400 | 2000 | | | | | | | | | |
| 定格トルク mN-m | 147 | 147 | 196 | | | | | | | | | |
| 定格電流 mA | 40 | 15 | 50 | | | | | | | | | |
| 定格回転数 rpm | 1.2 | 0.4 | 6.1 | | | | | | | | | |
| 製作可能減速比 | 5:1 | 10:1 | 15:1 | 20:1 | 25:1 | 33:1 | 40:1 | 50:1 | 60:1 | 66:1 | 80:1 | 100:1 |
| | 135:1 | 200:1 | 333:1 | 400:1 | 480:1 | 571:1 | 600:1 | 720:1 | 959:1 | 1215:1 | | |
| | 1728:1 | | 2160:1 | | 2304:1~ | | 8256:1 | | | | | |

減速比によるトルク回転数はご相談下さい

L寸法37mmは電源端子部の長さが機種により多少長くなります



テクノ昭和株式会社
 〒243-0206 神奈川県厚木市下川入217-3
 TEL 046-245-8270 FAX 046-245-8272
 URL <http://homepage3.nifty.com/technoSW/>