

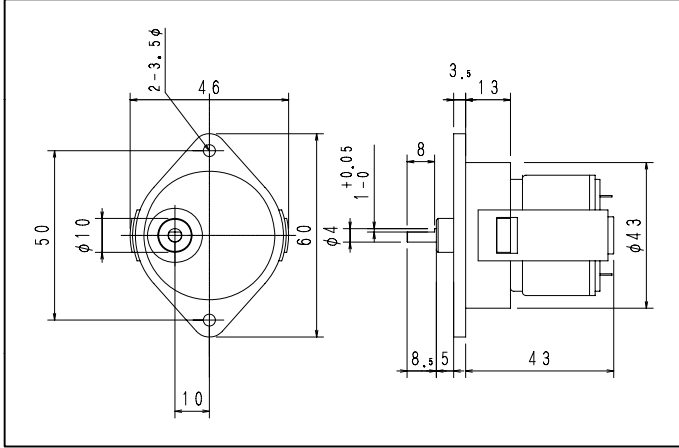
DCギヤードモーター AG タイプ

TSD12〇〇AG TSD24〇〇AG タイプ

特 徴

- 1 : 減速機とモーターを備えローコストコンパクトに設計。
- 2 : 豊富な回転数、長寿命 電圧は各種有ります。

外形寸法図



標準仕様(下記以外に各種仕様があります)

モーターの端子の長さは機種により異なる場合があります

使用モーター		TSD-1210AG	TSD-1212AG	TSD-1209AG	TSD-2421AG	TSD-2423AG	TSD-2401AG						
定格電圧	V	12	12	12	24	24	24						
無負荷電流	mA	17	35	50	20	45	40						
無負荷回転数	rpm	2,100	3,900	4,650	3,800	6,100	5,800						
定格トルク	gf-cm	15	20	40	30	40	75						
定格トルク	mN-m	1.47	1.96	3.92	2.94	3.92	7.35						
定格電流	mA	46	105	225	80	170	250						
定格回転数	rpm	1500	3100	3900	3250	4600	4350						
回転数トルク		回転数 rpm	トルク gf-cm	回転数 rpm	トルク gf-cm	回転数 rpm	トルク gf-cm	回転数 rpm	トルク gf-cm	回転数 rpm	トルク gf-cm		
減速比	10:1	150	90	310	120	375	310	325	180	460	240	435	450
	15:1	100	135	206	180	250	450	216	270	305	360	290	680
	20:1	75	180	155	240	187	620	162	360	230	480	217	910
	25:1	60	225	124	300	150	780	130	450	184	600	174	1,140
	30:1	50	270	103	360	125	935	108	540	153	720	145	1,360
	40:1	37	360	77	480	93	1,240	81	720	115	960	108	1,500
	50:1	30	450	62	600	75	1,500	65	900	92	1,200	87	1,500
	60:1	25	540	51	720	62	1,500	54	1,080	76	1,440	72	1,500
	75:1	20	675	41	900	50	1,500	43	1,350	61	1,500	58	1,500
	80:1	18	720	38	960	46	1,500	40	1,440	75	1,500	54	1,500
	100:1	15	900	31	1,200	37	1,500	32	1,500	46	1,500	43	1,500
	120:1	12	1,080	25	1,400	31	1,500	27	1,500	38	1,500	36	1,500
	150:1	10	1,350	20	1,500	25	1,500	21	1,500	30	1,500	29	1,500
	200:1	7.5	1,500	15	1,500	18	1,500	16	1,500	23	1,500	21	1,500
250:1	6	1,500	12	1,500	15	1,500	13	1,500	18	1,500	17	1,500	
300:1	5	1,500	10	1,500	12	1,500	10	1,500	15	1,500	14	1,500	
500:1	3	1,500	6.2	1,500	7.5	1,500	6.5	1,500	9.2	1,500	8.7	1,500	
600:1	2.5	1,500	5.1	1,500	6.2	1,500	5.4	1,500	7.6	1,500	7.2	1,500	

上記以外にも各種モーター、減速比を取り揃えていますのでお問い合わせください。

テクノ昭和株式会社

〒243-0206 神奈川県厚木市下川入217-3
 TEL 046-245-8270 FAX 046-245-8272
 URL <http://homepage3.nifty.com/technoSW/>