

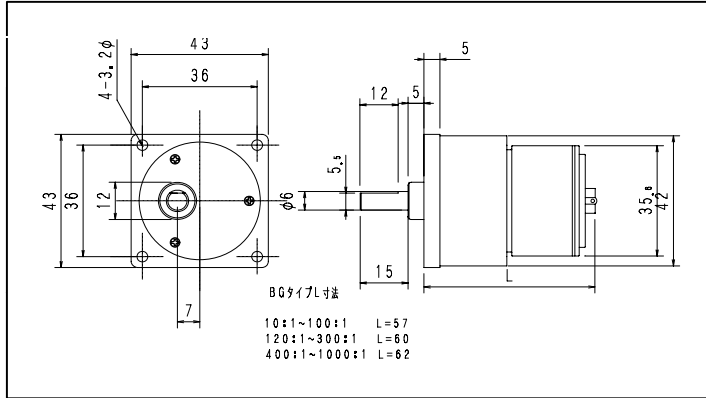
DCギヤードモーター BG タイプ

TSD1200~2400BG タイプ

特徴

- 1 : 45角ギヤケースに減速機とモーターを備えローコストコンパクトに設計。
- 2 : 豊富な回転数、長寿命。電圧は各種有ります。
- 3 : CGタイプと特性は同じで取付け形状が異なるタイプです。

外形寸法図



標準仕様(下記以外に各種仕様があります)

モーターの端子の長さは機種により異なる場合があります

使用モーター	TSD-1210BG	TSD-1212BG	TSD-1209BG	TSD-2423BG	TSD-2401BG	TSD-2420BG							
定格電圧 V	12	12	12	24	24	24							
無負荷電流 mA	17	35	50	45	40	75							
無負荷回転数 rpm	2,100	3,900	4,650	6,100	5,800	9,400							
定格トルク gf-cm	15	20	40	40	75	70							
定格トルク mN-m	1.47	1.96	3.92	3.92	7.35	6.86							
定格電流 mA	46	105	225	170	250	350							
定格回転数 rpm	1,500	3,100	3,900	4,600	4,350	7,500							
回転数トルク	回転数 rpm	トルク gf-cm	回転数 rpm	トルク gf-cm	回転数 rpm	トルク gf-cm	回転数 rpm	トルク gf-cm	回転数 rpm	トルク gf-cm	回転数 rpm	トルク gf-cm	
減速比	10:1	150	90	310	120	375	310	460	240	435	450	750	420
	20:1	75	180	115	240	187	620	230	480	217	900	375	840
	25:1	60	225	124	300	150	780	184	600	174	1120	300	1050
	30:1	50	270	103	360	125	935	153	720	145	1350	250	1260
	50:1	30	450	62	600	75	1560	92	1200	87	2250	150	2100
	60:1	25	540	51	720	62	1870	76	1440	72	2700	125	2500
	75:1	20	675	41	900	50	2300	61	1800	58	3350	100	3150
	100:1	15	900	31	1200	37	2100	46	2400	43	4500	75	4200
	120:1	12	1080	25	1400	31	3700	38	2850	36	5000	62	5000
	150:1	10	1350	20	1800	25	4600	30	3600	29	5000	50	5000
	200:1	7.5	1800	15	2400	18	5000	23	4800	21	5000	37	5000
	300:1	5	2700	10	3600	12	5000	15	5000	14	5000	25	5000
	500:1	3	4500	6.2	5000	7.5	5000	9.2	5000	8.7	5000	15	5000
750:1	2	5000	4.1	5000	5	5000	6.1	5000	5.8	5000	10	5000	
1000:1	1.5	5000	3.1	5000	3.7	5000	4.6	5000	4.3	5000	7.5	5000	

上記以外にも、各種モーター、減速比を取り揃えていますのでお問い合わせください。

テクノ昭和株式会社

〒243-0206 神奈川県厚木市下川入217-3

TEL 046-245-8270 FAX 046-245-8272

URL <http://homepage3.nifty.com/technoSW/>