

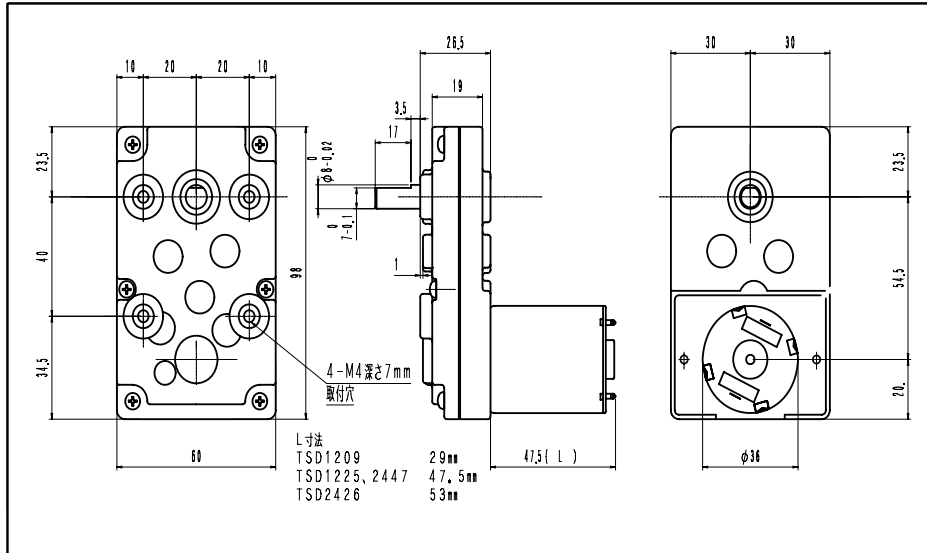
DCギヤードモーター DG高トルク タイプ

軽量 ハイトルク DGギヤ

TSD1225 DG タイプ

TSD2427 DG タイプ

- 1 樹脂ケースを使用し取付部は金属をインサートし、軽量です。
- 2 ギヤ部軸には上下オイルレスメタルを使用してギヤの焼き付きを防止し、長寿命。
- 3 金属切削ギヤー使用で高トルクに耐えます。



使用モーターによりL寸法が異なります。

標準仕様(下記以外に各種仕様があります)

モーターの端子の長さは機種により異なる場合があります

使用モーター	TSD-1209DG	TSD-1225DG			TSD-2426DG			TSD-2427DG					
定格電圧 V	12	12			24			24					
無負荷電流 mA	250	250			120			110					
無負荷回転数 rpm	4,650	5,400			5,200			7,200					
定格トルク gf-cm	52	120			150			120					
定格トルク mN-m	5	11.76			14.7			11.76					
定格電流 mA	280	850			500			540					
定格回転数 rpm	3,700	4,500			4,500			6,400					
回転数トルク	回転数 rpm	トルク Kgcm	トルク mN-m	回転数 rpm	トルク Kgcm	トルク mN-m	回転数 rpm	トルク Kgcm	トルク mN-m	回転数 rpm	トルク Kgcm	トルク mN-m	
減速比	180:1	20	6.3	617	25	20	1960	25	25	2450	35	20	1960
	200:1	18	7.0	686	22	22	2156	22	28	2744	31	22	2156
	300:1	12	10.0	980	15	30	2940	15	30	2940	20	30	2940
	400:1	9	14.0	1372	11	30	2940	11	30	2940	16	30	2940
	500:1	7.2	17.0	1666	9	30	2940	9	30	2940	12.8	30	2940
	1200:1	3	30.0	2940	3.5	30	2940	3	30	2940	5.5	30	2940
	1600:1	2.2	30.0	2940	2.5	30	2940	2.8	30	2940	4	30	2940
2000:1	1.8	30.0	2940	2	30	2940	2.3	30	2940	3.3	30	2940	

上記以外にも、各種モーター、減速比を取り揃えていますのでお問い合わせください。

テクノ昭和株式会社

〒243-0206 神奈川県厚木市下川入217-3

TEL 046-245-8270 FAX 046-245-8272

URL <http://homepage3.nifty.com/technoSW/>