

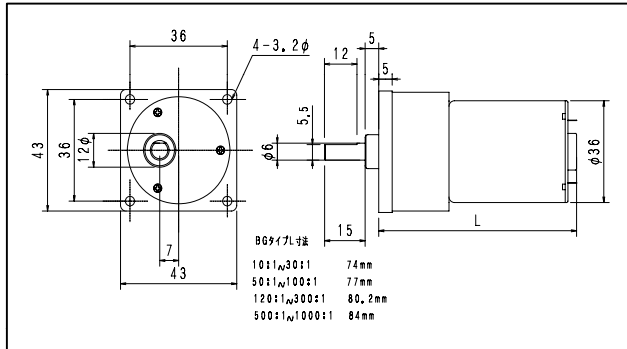
DCギヤードモーター BG、CG高トルク タイプ

TSD1225 BG、CG タイプ

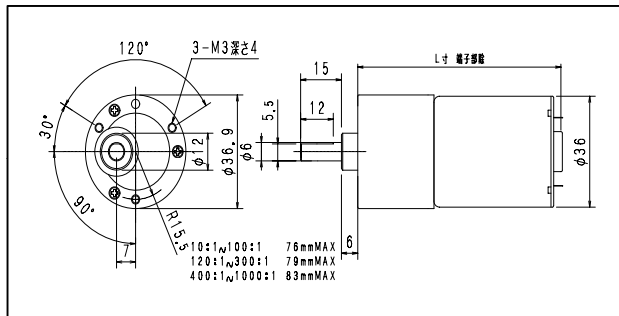
TSD2427 BG、CG タイプ

外形寸法図

BGタイプ



CGタイプ



標準仕様(下記以外に各種仕様があります)

モーターの端子の長さは機種により異なる場合があります

使用モーター	TSD-1225BG	TSD-1225CG	TSD-2427BG	TSD-2427CG									
定格電圧 V	12	12	24	24									
無負荷電流 mA	250	250	110	110									
無負荷回転数 rpm	5,400	5,400	7,200	7,200									
定格トルク gf-cm	120	120	120	120									
定格トルク mN-m	11.76	11.76	11.76	11.76									
定格電流 mA	850	850	540	540									
定格回転数 rpm	4,500	4,500	6,400	6,400									
回転数トルク	回転数 rpm	トルク gf-cm	トルク mN-m	回転数 rpm	トルク gf-cm	トルク mN-m	回転数 rpm	トルク gf-cm	トルク mN-m	回転数 rpm	トルク gf-cm	トルク mN-m	
減速比	10:1	450	720	70	450	720	70	640	640	62	640	720	70
	20:1	225	1440	141	225	1440	141	320	1440	141	320	1440	141
	25:1	180	1800	176	180	1800	176	256	1800	176	256	1800	176
	30:1	150	2150	210	150	2150	210	213	2150	210	213	2150	210
	50:1	90	3600	352	90	3600	352	128	3600	352	128	3600	352
	75:1	60	5000	490	60	5000	490	85	5000	490	85	5000	490
	100:1	45	5000	490	45	5000	490	64	5000	490	64	5000	490

上記以外にも、各種モーター、減速比を取り揃えていますのでお問い合わせください。

テクノ昭和株式会社

〒243-0206 神奈川県厚木市下川入217-3

TEL 046-245-8270 FAX 046-245-8272

URL <http://homepage3.nifty.com/technoSW/>