

# DC リニアアクチュエーター

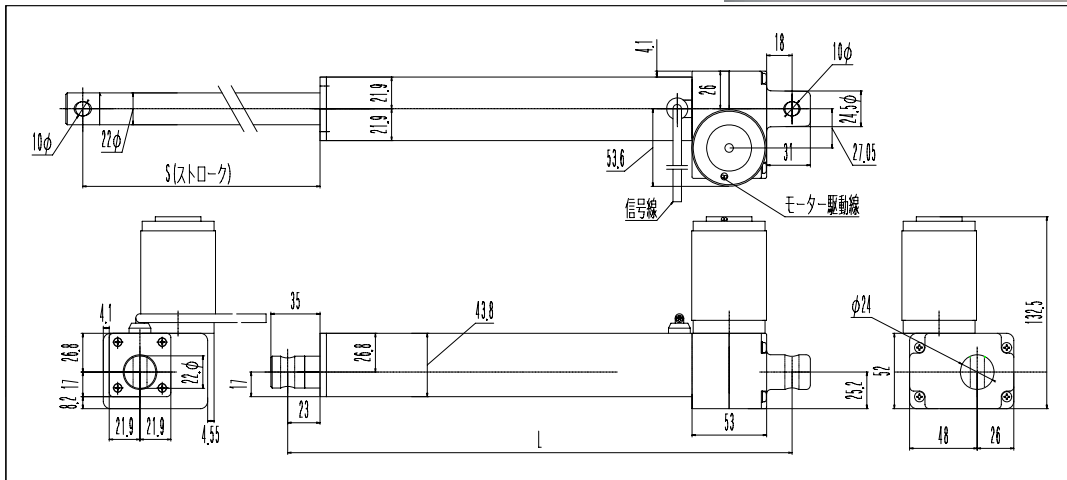
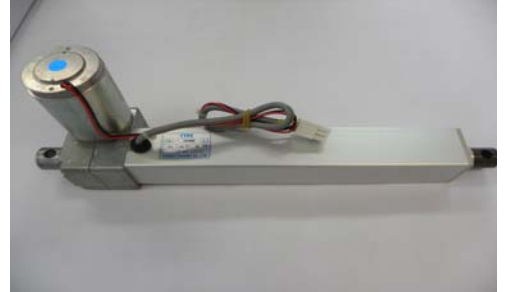
TSL43DW-□□V-□□-□-□□-□□□

## 特徴

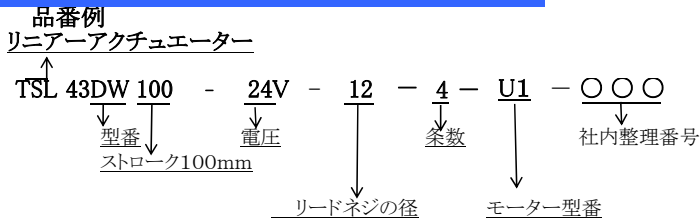
- 1 DCモーター リミットスイッチ(ホールIC)内蔵タイプ
- 2 基本モーター回転数が色々有りますので減速比によりご希望のトルクとスピードが得られます。
- 3 ストローク、スピードについては下記以外にもご用意していますのでご相談ください。
- 4 長寿命タイプ100万サイクルも製作可能です(要 お打ち合わせ)。  
長寿命タイプは出力軸前後内蔵センサーにより停止させます。

## 用途

車両用リクライニング駆動 搬送用機器 昇降装置 各種自動機



## 型番説明



## 参考仕様 (下記以外に各種仕様があります)

### モーター型番U1

型式	電圧	推力			
		最大推力	保持力	最大負荷	無負荷
TSL43DW	24V	1200N	700N	10mm/秒	13mm/秒

ストロークmm S	L寸法 mm
50	232
100	282
150	332
200	384
250	439

取り付け上のご注意 : 内蔵スイッチ誤動作防止のため本体が回転しないよう後方前方支持を確実に取り付けてください。

## テクノ昭和株式会社

〒243-0206 神奈川県厚木市下川入217-3

TEL 046-245-8270 FAX 046-275-8272

URL <http://homepage3.nifty.com/technoSW/>